

## LAN-Uhrwerke für NTP-Synchronisation

# SAN 40 / SEN 40

Vielseitige und leicht bedienbare LAN-Uhrwerke für Innen- und Ausenuhren bis zu Ø 40 cm.

Das SAN 40 Uhrwerk verfügt über Stunden- und Minutenzeiger, das SEN 40 zusätzlich über einen Sekundenzeiger.

Beide Uhrwerke sind selbststrickend und werden über PoE (Power over Ethernet) gespiesen.

Das Verhalten des Sekunden- und des Minutenzeigers kann mittels DIP-Schalter gewählt werden (schrittweise oder kontinuierlich).

Synchronisation durch Multicast oder Unicast von einem NTP-Server. IPv4- und IPv6-Netzwerke werden unterstützt.

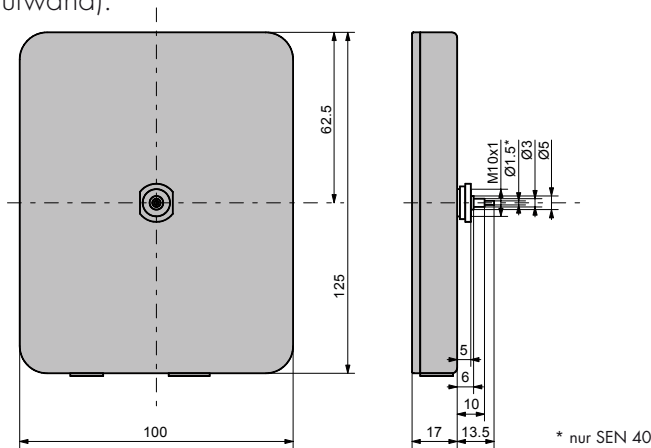
Die komplette Konfiguration, Verwaltung und Überwachung kann durch die Software MOBA-NMS (Network Management System) oder SNMP erfolgen.

Die Uhrwerke können aber auch sehr einfach nur mittels DIP-Schaltern (Multicast) oder DHCP-Server (Unicast) konfiguriert werden.

Die Saisonzeitumstellung erfolgt automatisch.

## Eigenschaften des SAN40/SEN40

- Synchronisation durch einen NTP-Server in einem IPv4- und IPv6-Netzwerk.
- Automatische Annahme von Netzwerk-Konfigurationen (IP-Adresse, Subnetzmaske, NTP-Serveradresse...) mittels DHCP.
- Alternativ Verwendung einer Multicast IP-Adresse zur Synchronisation / Kommunikation, wählbar mittels DIP-Schaltern (für minimalen Konfigurationsaufwand).
- Automatische Zeitumstellung gemäss vordefinierter Zeitumstellungsregel (1 von 7 Regeln wählbar mittels DIP-Schaltern). Die Regeln können im PC-Tool MOBA-NMS mit einer beliebigen Zeitzone programmiert werden.
- Alternativ kann die Zeitumstellungsregel auch von einem MOBATIME-Zeitzone-Server im Netzwerk ausgegeben werden (1 von 7 Regeln wählbar mittels DIP-Schaltern).
- Betriebsmodus mittels DIP-Schaltern wählbar.
- Anzeige fehlender NTP-Synchronisation nach 24 Stunden durch Setzen der Zeiger auf die 12-Uhr-Position.
- Das Verhalten des Sekunden- und des Minutenzeigers ist mittels DIP-Schaltern wählbar: schrittweise oder kontinuierlich.
- Stromversorgung über PoE (Power over Ethernet).
- Kaskadierung eines Neben-Uhrwerks (I<sup>2</sup>C-Bus). Synchronisation, Stromversorgung und Überwachung durch Haupt-Uhrwerk. Für doppelseitige Uhren wird nur eine LAN-Verbindung benötigt.



Technische Daten	SAN 40 (Art.-Nr. 204018)	SEN 40 (Art.-Nr. 204017)
Synchronisation	Network Time Protocol (NTP), UTC	
Ethernet-Anbindung	10/100 MBit/s Ethernet Controller, RJ45 Anschluss, IPv4 / IPv6	
Überwachung und Konfiguration	- PC-Tool MOBA-NMS - SNMP V2 (ohne GetBulk), Alarm- und Alive-Notifications (Traps) für die Einbindung in ein Netzwerk-Verwaltungssystem	
Einstellzeit nach Neustart Zeitumstellung	< 3 Minuten 20 Sekunden < 15 Sekunden	
Stromversorgung	PoE, Phantom (Tx/Rx) oder Pins 4, 5, 7, 8 (Klasse 1)	
Berechnung von Lokalzeit und Zeitumstellung	Automatische Zeitumstellung gemäss 1 von 7 Regeln Regeln vordefiniert (programmierbar) oder von MOBATIME-Zeitzone-Server bereitgestellt	
Genauigkeit	Abweichung typisch < +/-50 ms (synchronisiert)	
Synchronisationsverlust	Signalisierung nach 24 h durch Setzen der Zeiger auf die 12-Uhr-Position Abweichung typisch < +/-2 s nach 24 h	
Anzahl Motoren	1 (h / Min.)	2 (h / Min. + Sek.)
Temperaturbereich	-30 bis +70°C	
Gewicht	170 g	185 g
Durchmesser Zifferblatt	max. 400 mm	
max. Zifferblatt-Dicke	3 mm	